

00

ORGANE MOTEUR

ENGINE

ORGAN MOTOR

242

MOTEUR M 42 S

ENGINE M 42 S

MOTOR M 42 S

UNIC

MOTEURS
ENGINE M 42 S
MOTORE

00	242	N° DE CATALOGUE CATALOGUE No KATALOG Nr	N° DE PLANCHE PLATE No BILD-Nr
1	2	3	4

BLOC-CYLINDRES (6 cylindres)	01	01
<i>CYLINDER BLOCK (6 cylinder)</i> Zylinderblock (6 Zylinder)		
VILEBREQUIN - BIELLES - PISTONS	01	02
<i>CRANKSHAFT - CONNECTING RODS - PISTONS</i> Kurbelwelle - Pleuel - Kolben		
DISTRIBUTION - ARBRE A CAMES - CULBUTEURS	01	03
<i>VALVEGEAR - CAMSHAFT - ROCKER ARMS</i> Verteilung - Nockenwelle - Kipphebel		
CARTER D'HUILE ET POMPE A HUILE	01	04
<i>OIL SUMP AND OIL PUMP</i> ölwanne und ölpumpe		
FILTRE A HUILE ET COMMANDE DE DÉCRASSAGE	01	05
<i>OIL FILTER AND SCALE REMOVAL CONTROL</i> Ölfilter und Ölkohleentferner		

LÉGENDE

- 1** ORGANE DE BASE
- 2** TYPE D'ORGANE
- 3** N° DE CATALOGUE
- 4** N° DE PLANCHE

LEGENDE

- 1** BASIC COMPONENT
- 2** COMPONENT TYPE
- 3** CATALOGUE EDITION No
- 4** PLATE NUMBER

LEGENDE

- 1** GRUNDORGAN
- 2** ORGANTYP
- 3** KATALOG-NUMMER
- 4** BILD-NUMMER

NOTA

Ces feuillets sont à incorporer à la suite du type d'organe 242.
Référence 141 596
Édition 00 du 1-6-66

NOTE

These sheets are to be incorporated at the end of component type 242.
Reference 141 596.
Edition 00 of 1-6-66

ANMERKUNG

Diese Blätter sind einzuordnen hinter Organtyp 242.
Nummer 141 596
Ausgabe 00 von 1-6-66 einzuordnen.

ÉDITION 15-3-67
EDITION 15-3-67
AUSGABE 15-3-67

Référence 655 045
Reference 655 045
Kennzahl 655 045

MOTEURS
ENGINE M 42 S
MOTORE

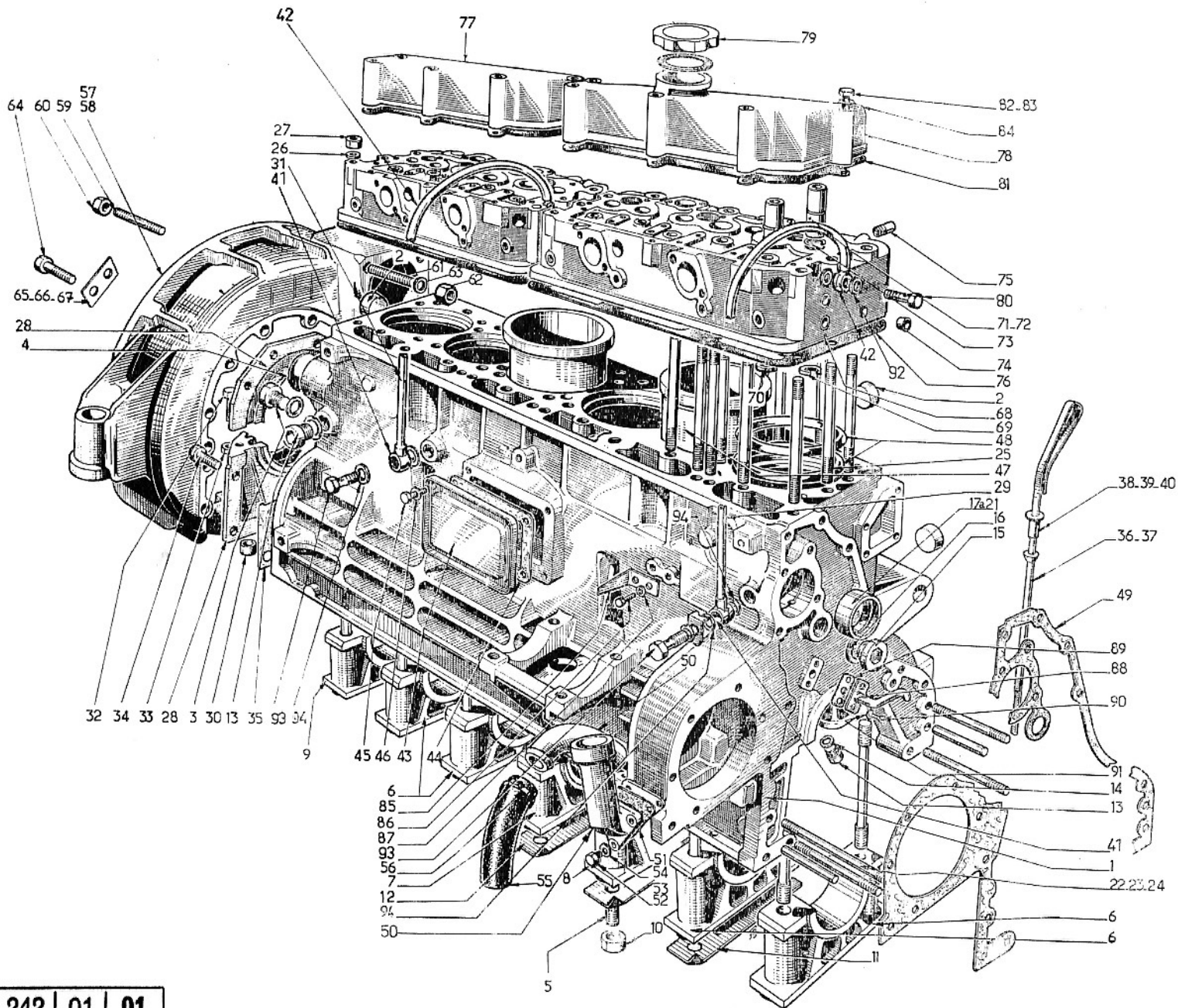
00	242	N° DE CATALOGUE CATALOGUE No KATALOG Nr	N° DE PLANCHE PLATE No BILD-Nr
1	2	3	4

COMMANDE D'AVANCE AUTOMATIQUE ET DE POMPE D'INJECTION	01	06
<i>AUTOMATIC ADVANCE AND INJECTION PUMP CONTROL</i> Betätigung der automatischen Zündverstellung und der Einspritzpumpe		
POMPE A EAU	01	07
<i>WATER PUMP</i> Wasserpumpe		
MONTAGE - VENTILATEUR - POULIES - COMPRESSEUR - DYNAMO	01	08
<i>FAN - PULLEYS - COMPRESSEUR - DYNAMO</i> Montage des Ventilators - Der vorderen Treibriemenscheiben - Des Kompressors - Der Lichtmaschine		
ÉCHAPPEMENT (Cabine semi-avancée VERCORS)	01	09
<i>EXHAUST (VERCORS semi-forward cabin)</i> Auspuff (VERCORS-Kurzhauber)		
ÉCHAPPEMENT (Cabine avancée VERCORS)	01	10
<i>EXHAUST (VERCORS forward cabin)</i> Auspuff (VERCORS-Frontlenker)		
ADMISSION D'AIR (Cabine semi-avancée VERCORS)	01	11
<i>AIR INTAKE (VERCORS semi-forward cabin)</i> Lufteinlass (VERCORS-Kurzhauber)		
ADMISION D'AIR (Cabine avancée VERCORS)	01	12
<i>AIR INTAKE (VERCORS forward cabin)</i> Lufteinlass (VERCORS-Frontlenker)		
INSTALLATION RADIATEUR - VENTILATEUR (Cabine semi-avancée VERCORS)	01	13
<i>RADIATOR AND FAN INSTALLATION (VERCORS semi-forward cabin)</i> Einbau des Kühlers und des Ventilators (VERCORS-Kurzhauber)		

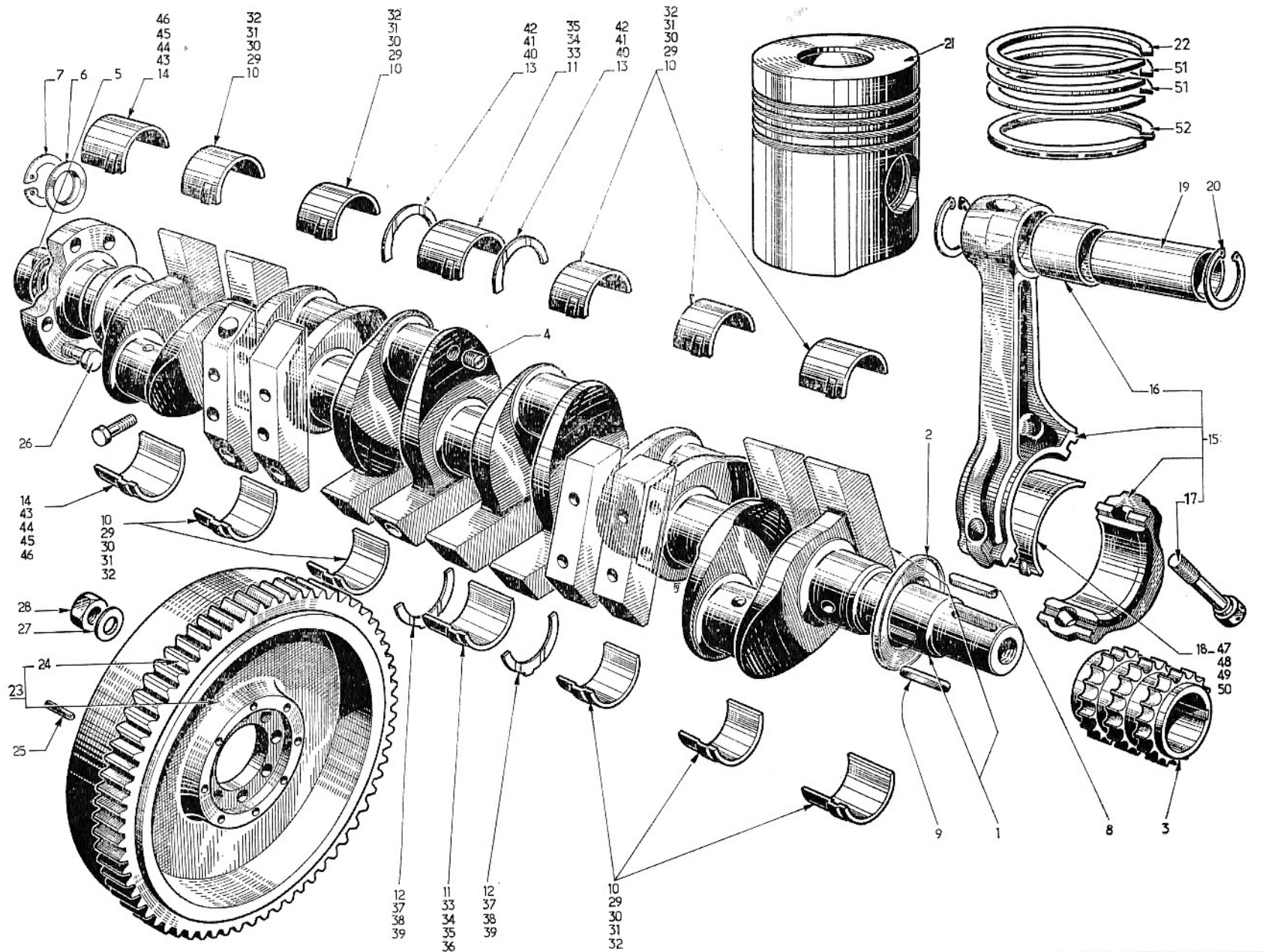
MOTEURS
ENGINE M 42 S
MOTORE

00	242	N° DE CATALOGUE CATALOGUE No KATALOG Nr	N° DE PLANCHE PLATE No BILD-Nr
1	2	3	4

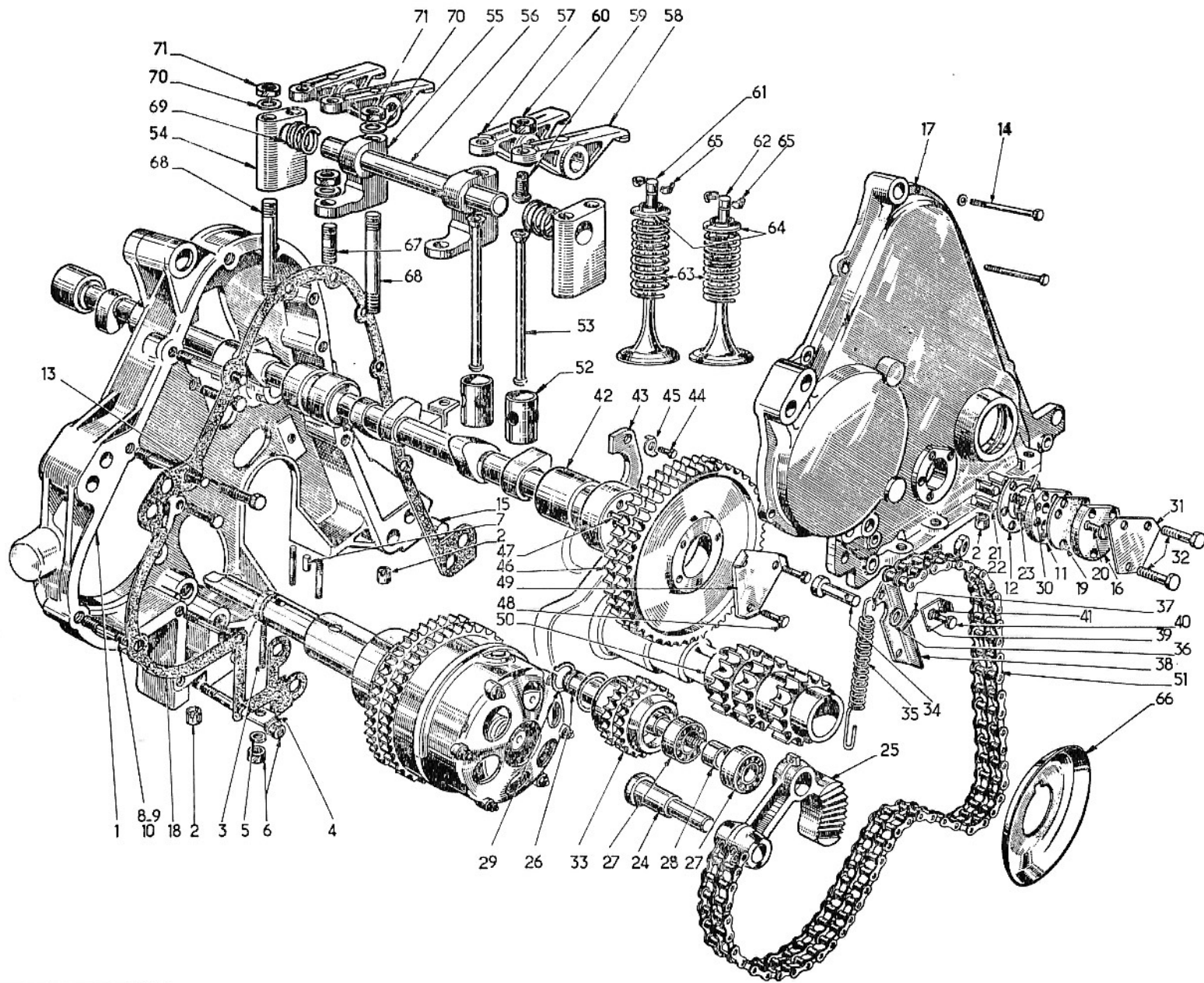
INSTALLATION RADIATEUR - VENTILATEUR (Cabine avancée VERCORS)	01	14
<i>RADIATOR AND FAN INSTALLATION (VERCORS forward cabin)</i>		
Einbau des Kühlers und des Ventilators (VERCORS-Frontlenker)		
ALIMENTATION COMBUSTIBLE (Cabine semi-avancée VERCORS)	01	15
<i>GAS OIL SUPPLY (VERCORS semi-forward cabin)</i>		
Gas-öl-Versorgung (VERCORS-Kurzhauber)		
ALIMENTATION COMBUSTIBLE (Cabine avancée VERCORS)	01	16
<i>GAS OIL SUPPLY (VERCORS forward cabin)</i>		
Gas-öl-Versorgung (VERCORS-Frontlenker)		
INSTALLATION POMPE D'INJECTION ET TUBES (Cabine semi-avancée et cabine avancée VERCORS) ...	01	17
<i>INSTALLATION OF INJECTION PUMP AND TUBES (VERCORS semi-forward & forward cabin)</i>		
Einbau der Einspritzpumpe und Rohre (VERCORS-Kurzhauber und -Frontlenker)		
FIXATION MOTEUR 6 CYLINDRES (Cabine semi-avancée VERCORS)	01	18
<i>ENGINE MOUNTING 6 CYLINDER (VERCORS semi-forward cabin)</i>		
Motoraufhängung 6 Zylinder (VERCORS-Kurzhauber)		
FIXATION MOTEUR 6 CYLINDRES (Cabine avancée VERCORS)	01	19
<i>ENGINE MOUNTING 6 CYLINDER (VERCORS ofrwarê cabin)</i>		
Motoraufhängung 6 Zylinder (VERCORS-Frontlenker)		
ACCÉLÉRATION ET COMMANDE DE STOP (Cabine semi-avancée VERCORS)	01	20
<i>ACCELERATION AND ENGINE CUT-OFF CONTROL (VERCORS semi-forward cabin)</i>		
Gasgestänge und Bremsbetätigung (VERCORS-Kurzhauber)		
ACCÉLÉRATION ET COMMANDE DE STOP (Cabine avancée VERCORS)	01	21
<i>ACCELERATION AND ENGINE CUT-OFF CONTROL (VERCORS forward cabin)</i>		
Gasgestänge und Bremsbetätigung (VERCORS-Kurzhauber)		



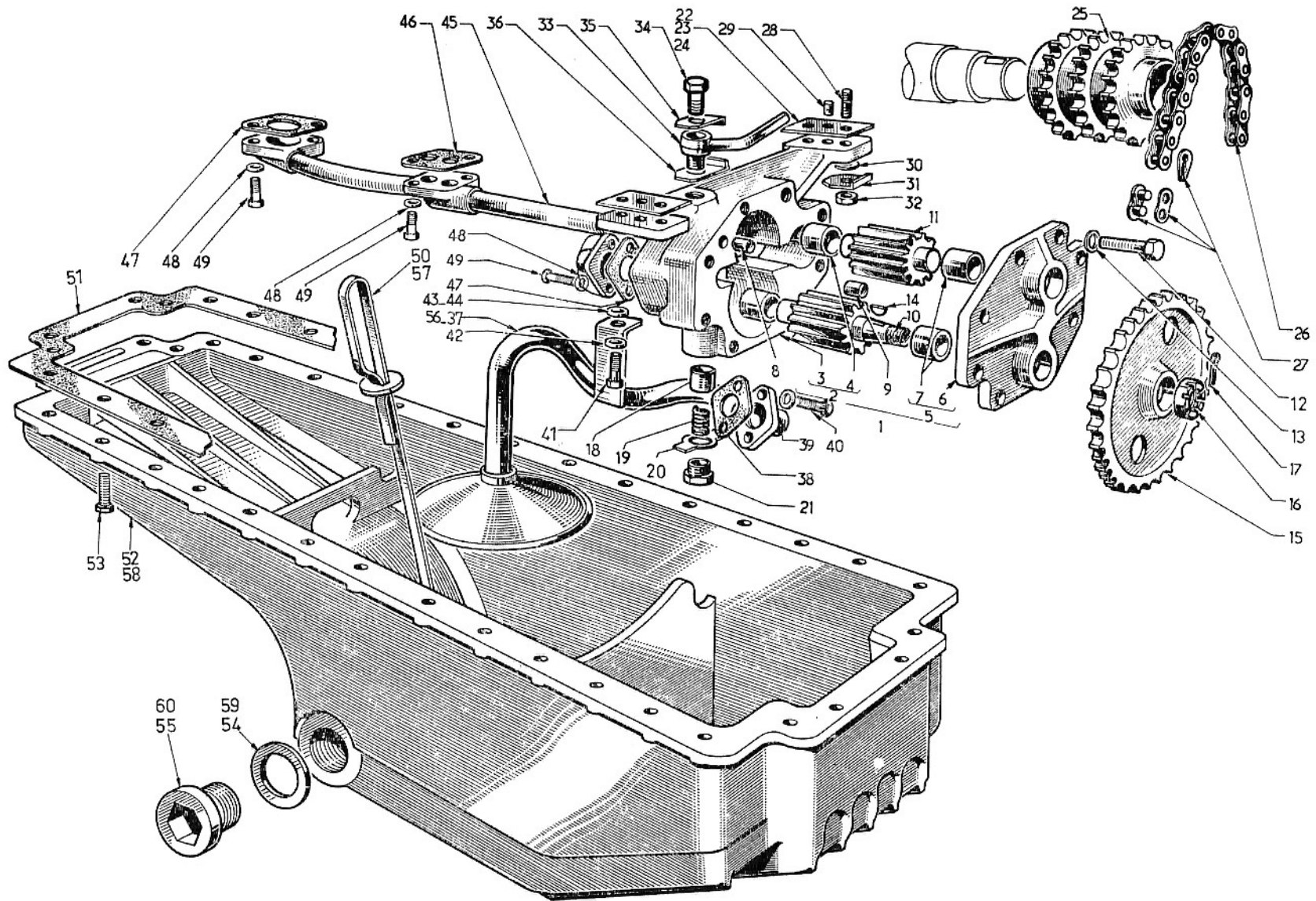
00	242	01	01
1	2	3	4



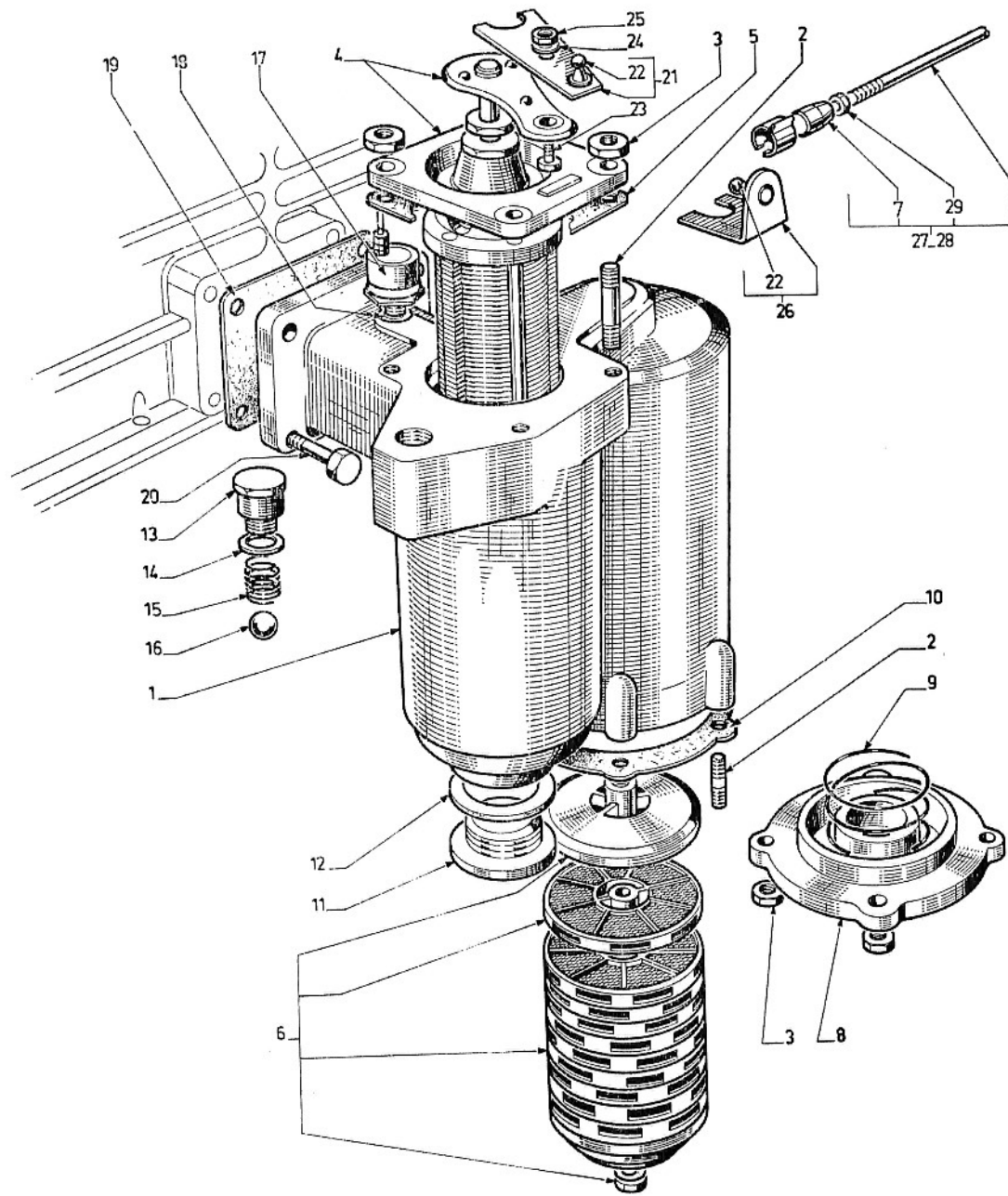
00	242	01	02
1	2	3	4



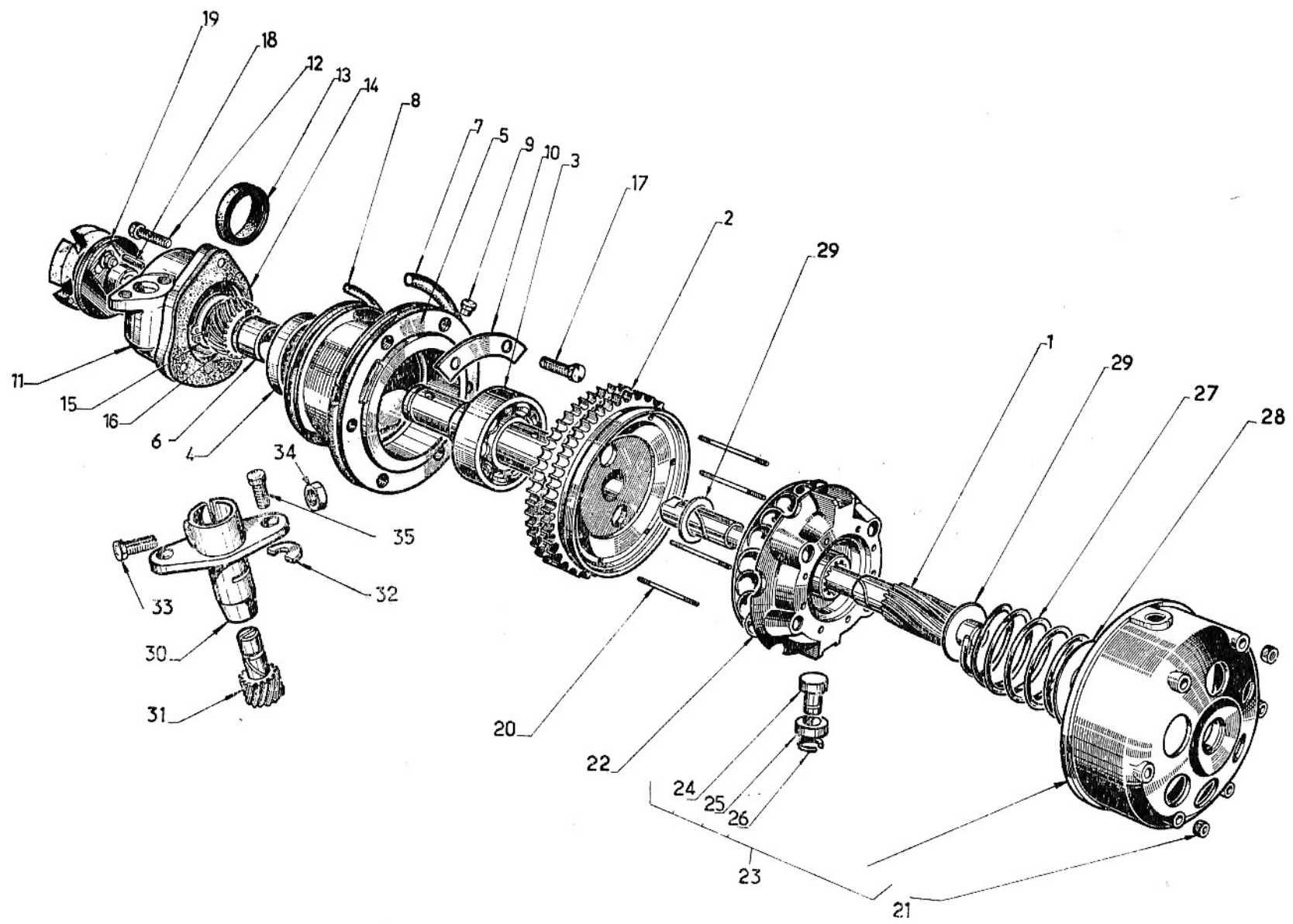
00	242	01	03
1	2	3	4



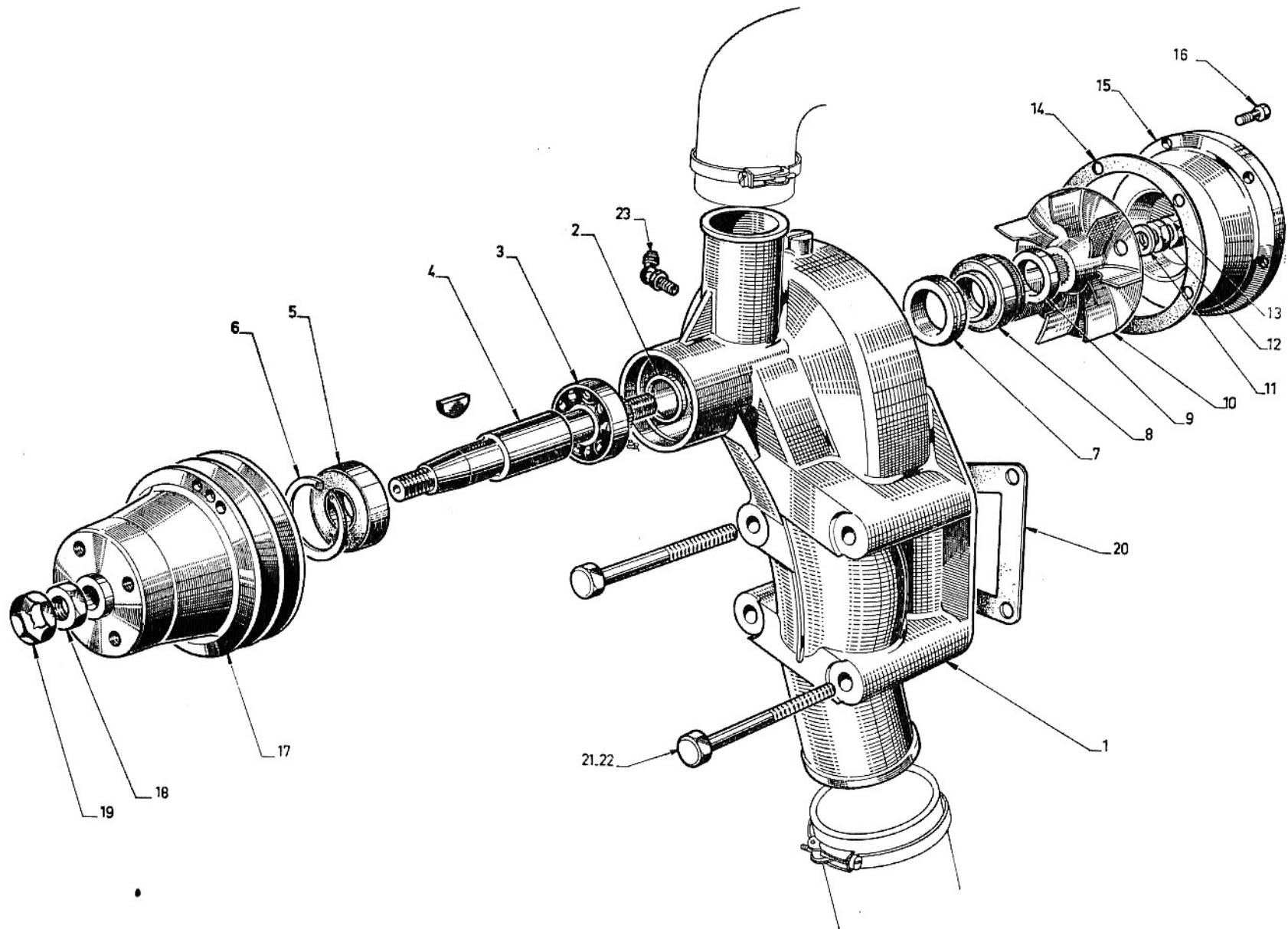
00	242	01	04
1	2	3	4



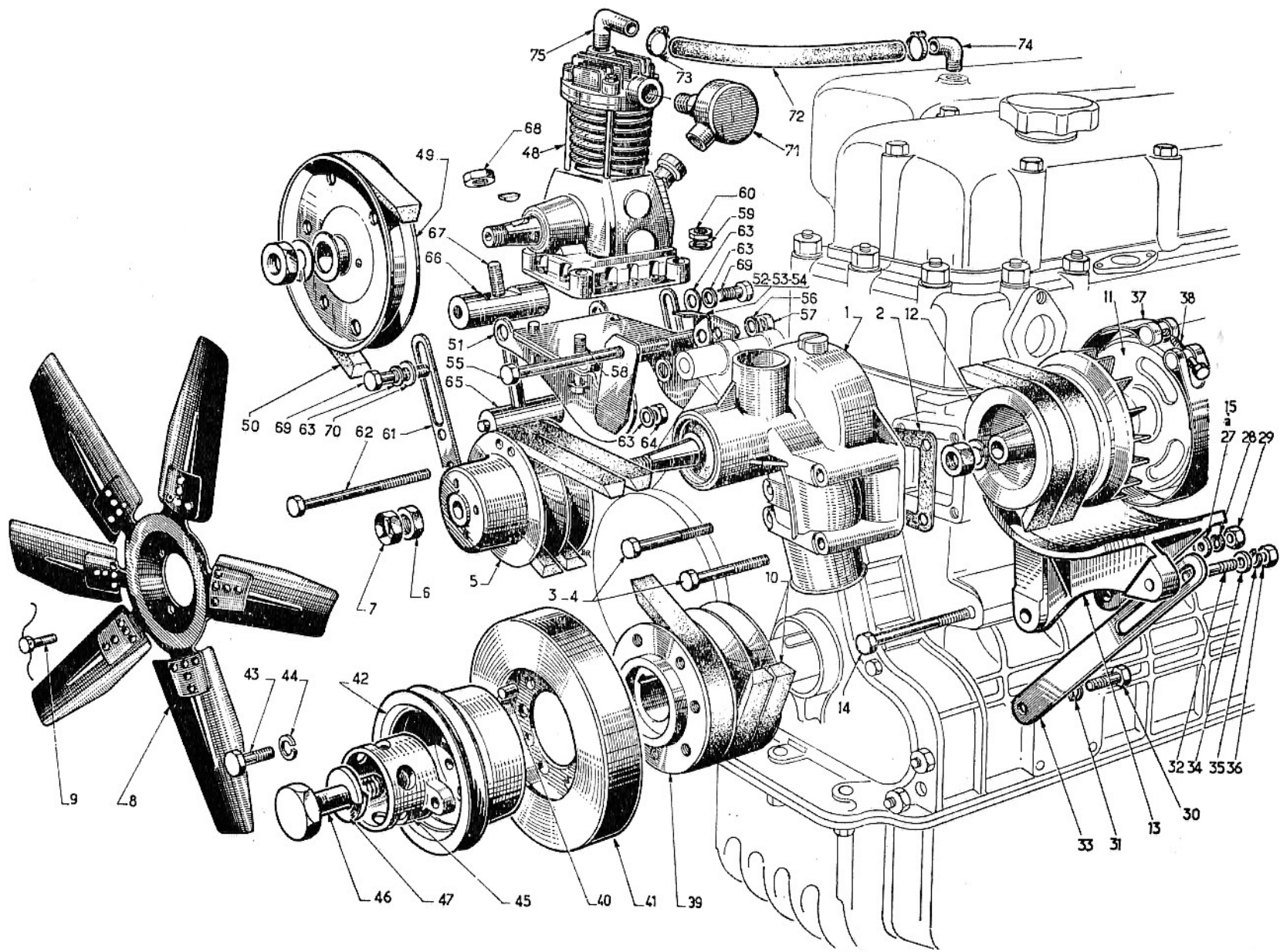
00	242	01	05
1	2	3	4



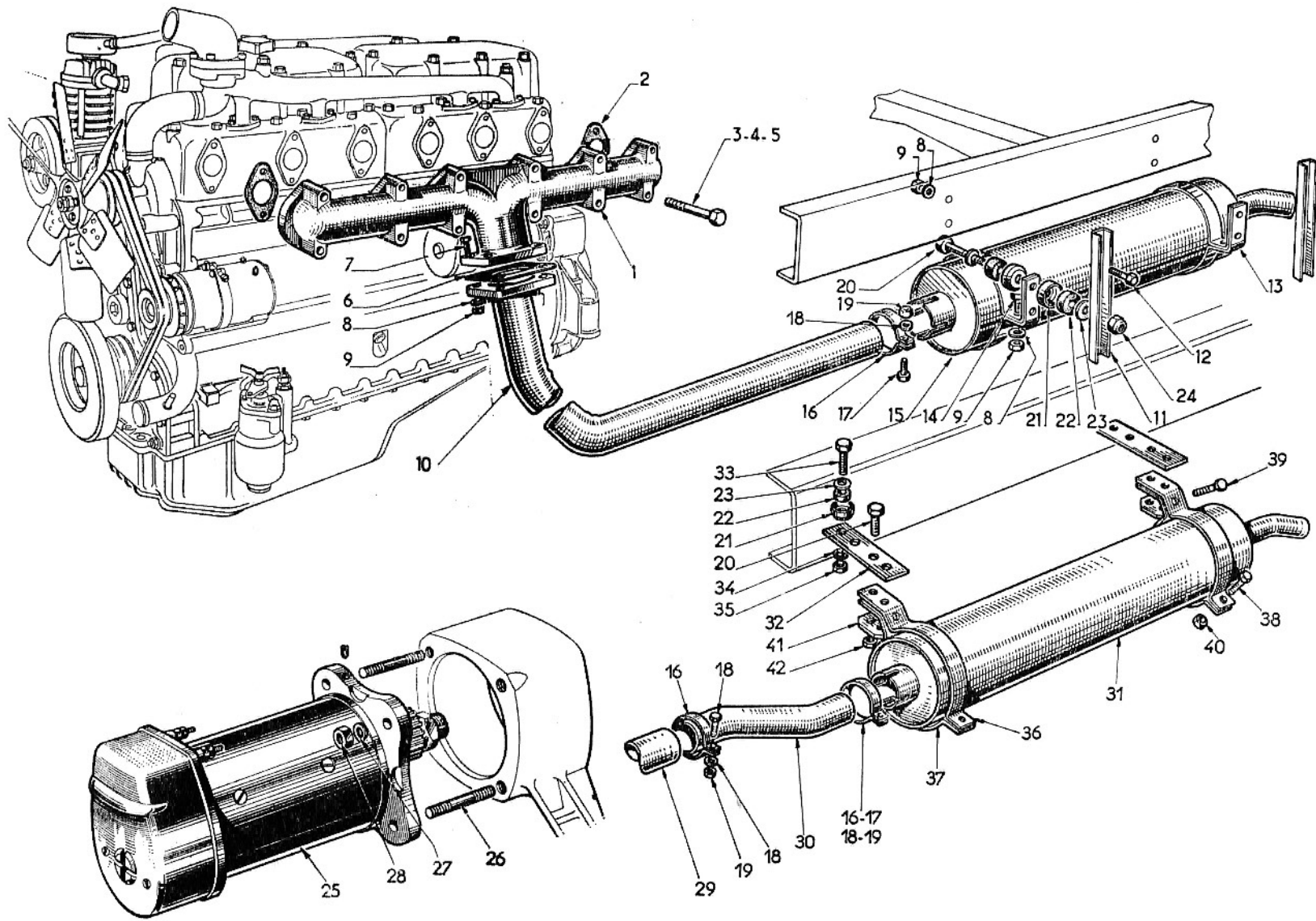
00	242	01	06
1	2	3	4



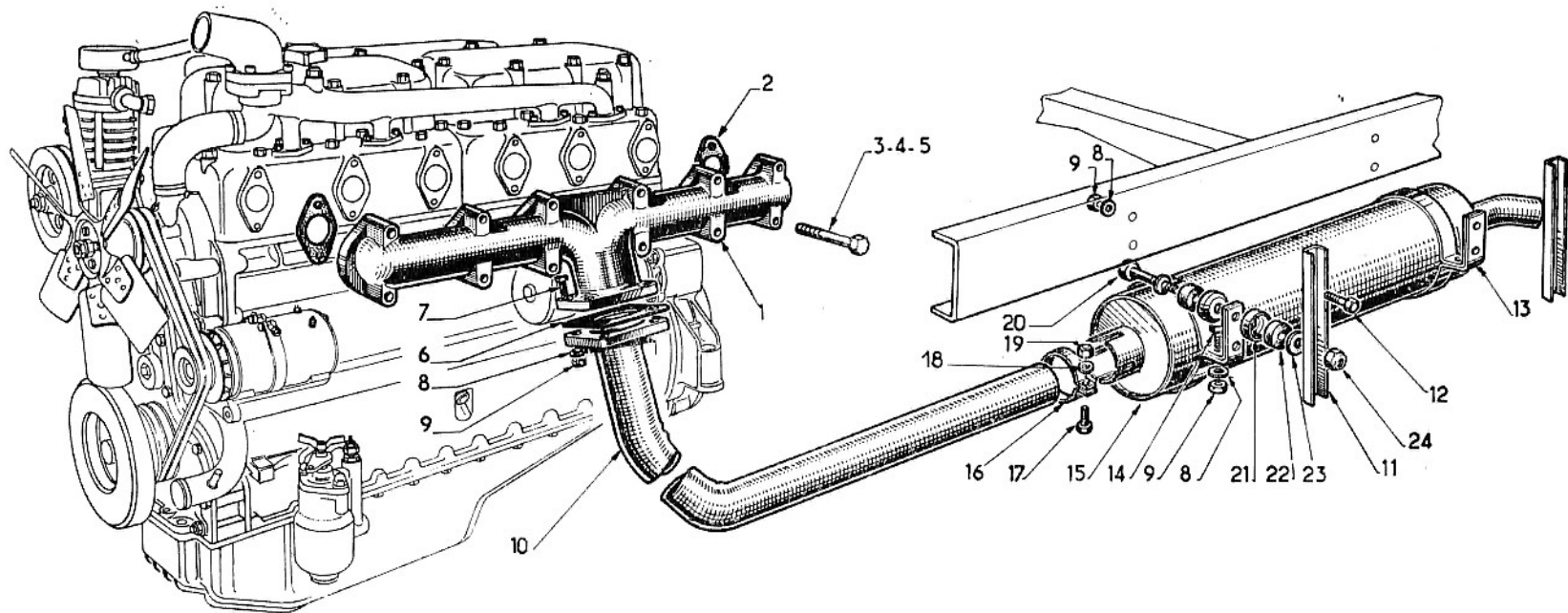
00	242	01	07
1	2	3	4



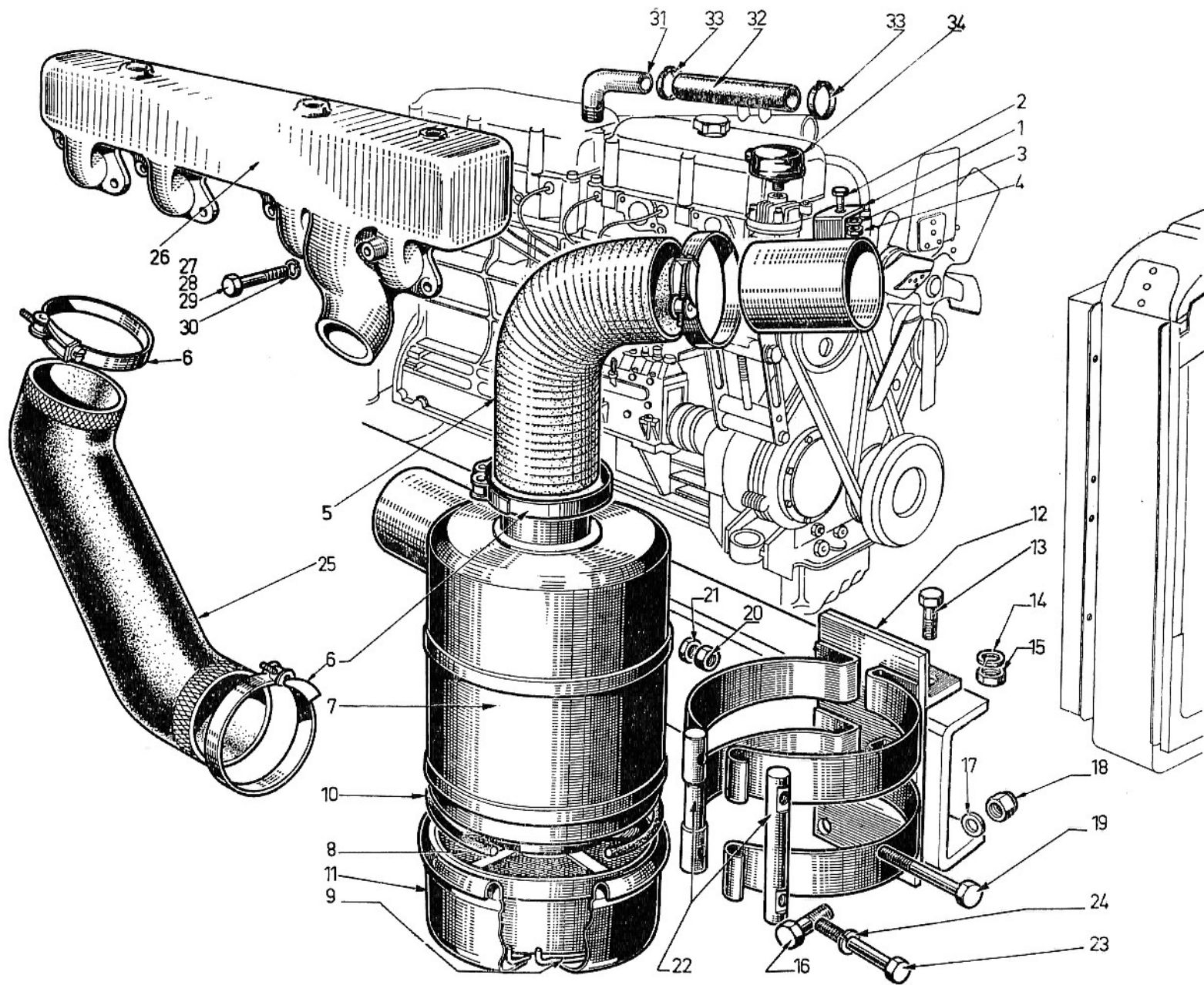
00	242	01	08
1	2	3	4



00	242	01	09
1	2	3	4



00	242	01	10
1	2	3	4



00	242	01	11
1	2	3	4



DÉSIGNATION PLANCHE : SE RÉFÉRER AUX PAGES "SOMMAIRE"

PLATE DESIGNATION : REFER TO FLYLEAF

BILDBESCHRIFTUNG : SIEHE VORSATZBLÄTTER

00	242	01	11
1	2	3	4

5	6	7	8
1	294340	1	
2	802573	1	
3	815303	1	
4	801010	1	
5	251358	1	
6	95358	4	
7	275293	1	
8	275291	1	
9	210492	1	
10	210493	1	
11	275292	1	
12	291119	1	
13	802608	2	
14	815225	2	
15	801012	2	
16	802729	1	
17	815227	1	
18	801014	1	
19	211902	2	
20	801011	2	
21	801704	2	
22	212355	2	
23	404639	2	
24	815225	2	
25	226232	1	
26	657744	1	
27	802621	3	
28	802609	4	
29	520051	1	
30	815004	8	
31	250784	1	
32	227905	1	

5	6	7	8
33	250322	2	
34	223015	1	

5	6	7	8
---	---	---	---

5	6	7	8
---	---	---	---

1	ORGANE DE BASE	BASIC COMPONENT	GRUND-ORGAN
2	TYPE D'ORGANE	COMPONENT TYPE	ORGANTYP.
3	N° ÉDITION	CATAL. EDITION NUMBER	NUMMER DER AUSGABE
4	N° PLANCHE	PLATE NUMBER	BILD Nr.

5	REPÈRE	MARKING	KENNZIFFER
6	N° PIÈCE	PART N°	TEIL. Nr.
7	QUANTITÉ	QUANTITY	MENGE
8	CODE OBSERVATIONS	CODE OF OBSERV.	ANMERKUNGEN KODE

00	242	01	12
1	2	3	4

DÉSIGNATION PLANCHE : SE RÉFÉRER AUX PAGES "SOMMAIRE"

PLATE DESIGNATION : REFER TO FLYLEAF

BILDBESCHRIFTUNG : SIEHE VORSATZBLÄTTER



5	6	7	8
1	211896	2	
2	211897	1	
3	225755	1	
4	211902	2	
5	801011	2	
6	801704	2	
7	214382	2	
8	404639	2	
9	815225	2	
10	803147	4	
11	815225	4	
12	801012	4	
13	226194	1	
14	226163	1	
15	95358	3	
16	658251	1	
17	210493	1	
18	275291	1	
19	210492	1	
20	275292	1	
21	657744	1	
22	802621	3	
23	802609	4	
24	520051	1	
25	815004	8	
26	250784	1	
27	250322	2	
28	227413	1	
29	223015	1	
30	227411	1	
31	802579	3	
32	815303	3	

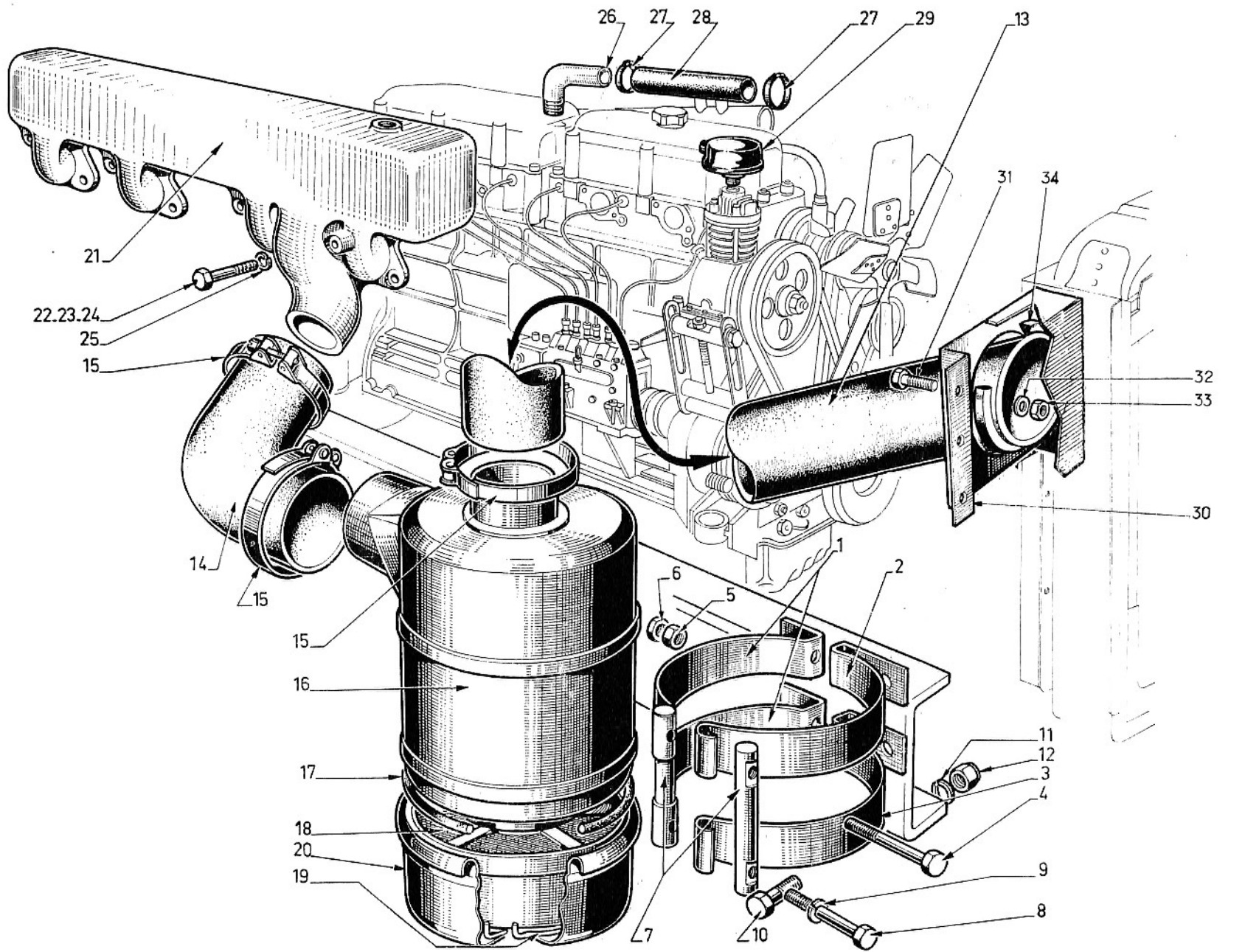
5	6	7	8
33	801010	3	
34	222793	1	

5	6	7	8
---	---	---	---

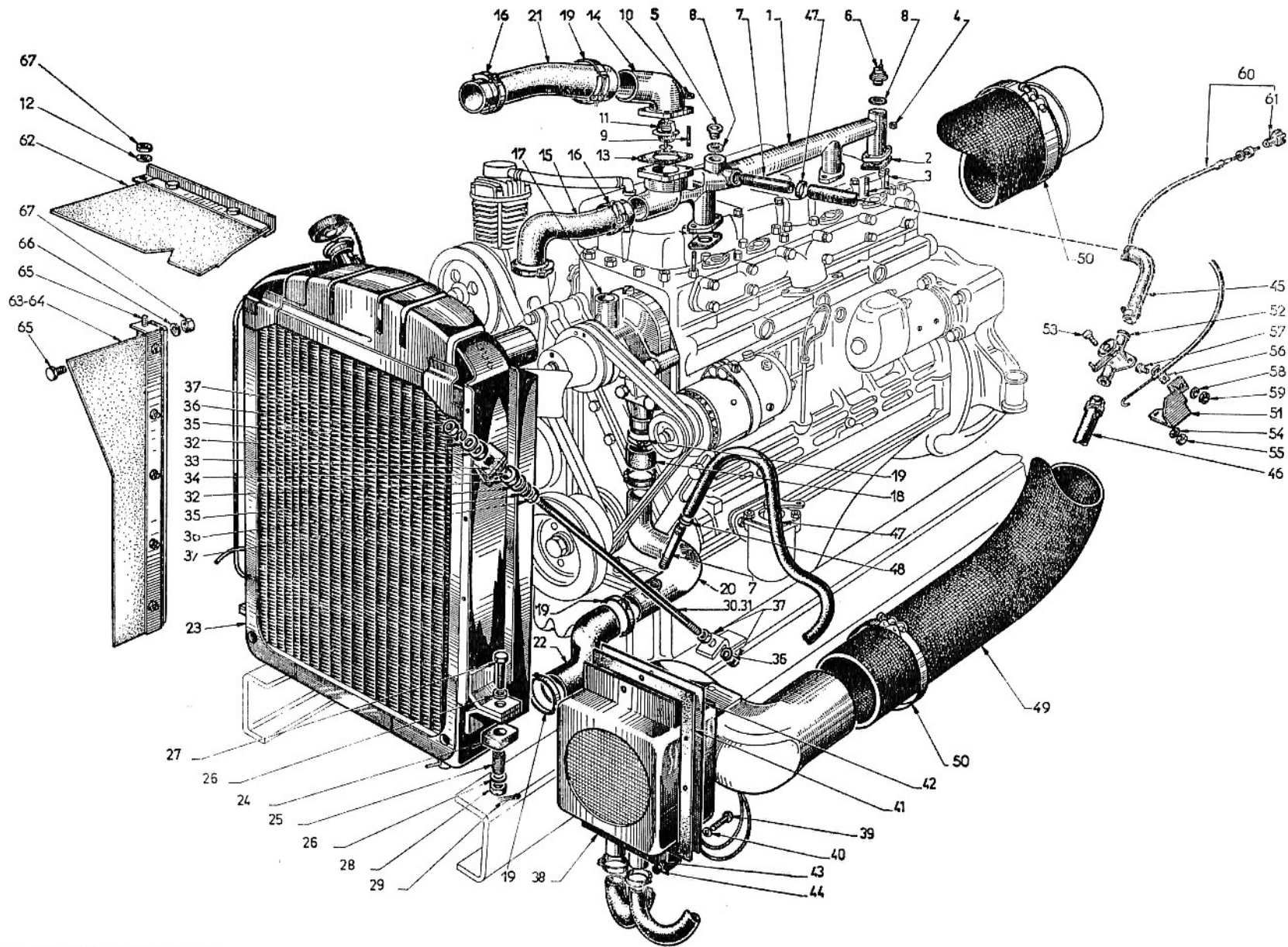
5	6	7	8
---	---	---	---

1	ORGANE DE BASE	BASIC COMPONENT	GRUND-ORGAN
2	TYPE D'ORGANE	COMPONENT TYPE	ORGANTYP.
3	N° ÉDITION	CATAL. EDITION NUMBER	NUMMER DER AUSGABE
4	N° PLANCHE	PLATE NUMBER	BILD Nr.

5	REPÈRE	MARKING	KENNZIFFER
6	N° PIÈCE	PART N°	TEIL. Nr.
7	QUANTITÉ	QUANTITY	MENGE
8	CODE OBSERVATIONS	CODE OF OBSERV.	ANMERKUNGEN KODE



00	242	01	12
1	2	3	4



00	242	01	13
1	2	3	4



DÉSIGNATION PLANCHE : SE RÉFÉRER AUX PAGES "SOMMAIRE"

PLATE DESIGNATION : REFER TO FLYLEAF

BILDBESCHRIFTUNG : SIEHE VORSATZBLÄTTER

00	242	01	13
1	2	3	4

5	6	7	8	
1	219840	1		
2	227986	4		
3	417223	8		
4	801011	8		
5	835003	1		
6	217560	1		
7	208172	2		
8	206081	2		
9	417211	4		
10	801064	4		
11	227145	1		
12	417050	2		
13	219830	1		
14	219829	1		
15	219841	1	230	997
16	206179	3		
17	293492	1		
18	219161	1		
19	208318	5		
20	224245	1		
21	219873	1	230	947
22	219626	1	230	935
23	293544	1		
24	215117	2		
25	700944	2		
26	815040	4		
27	405313	2		
28	425331	2		
29	819912	2		
30	226239	1		
31	226238	1		
32	212329	4		

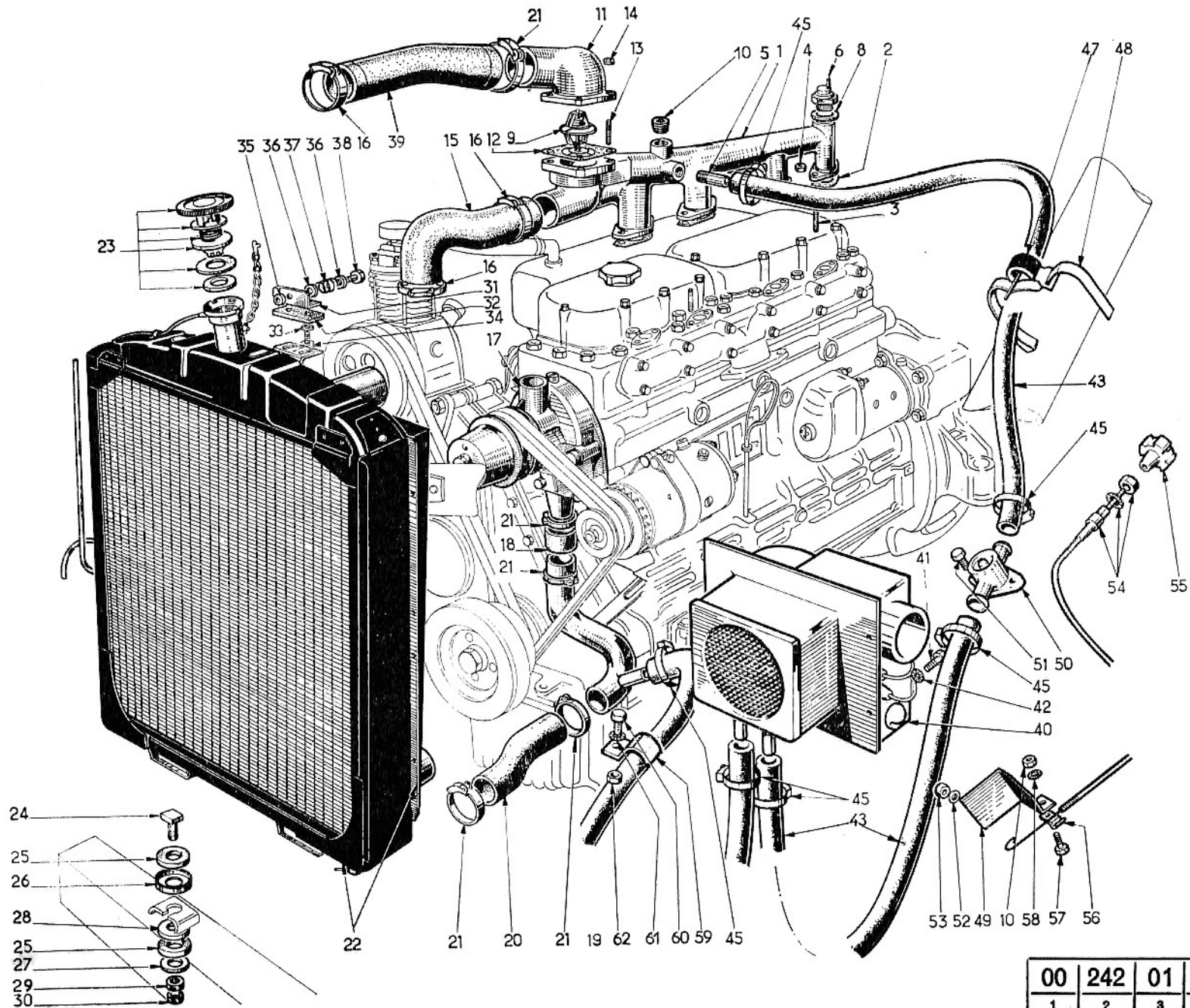
5	6	7	8	
33	207622	2		
34	214231	2		
35	67583	4		
36	815226	6		
37	801013	8		
38	291791	1		
39	404747	4		
40	815303	4		
41	217261	1		
42	217262	1		
43	815302	4		
44	400002	4		
45	208173	1		
46	221675	1		
47	213176	1		
48	250322	6		
49	218233	1		
50	410621	2		
51	224991	1		
52	657411	1		
53	802553	2		
54	815302	2		
55	801009	2		
56	205514	1		
57	811425	1		
58	815301	1		
59	801061	1		
60	657653	1		
61	250767	1		
62	658152	1		
63	658153	1		
64	658154	1		

5	6	7	8	
65	802573	8		
66	407662	6		
67	801010	8		

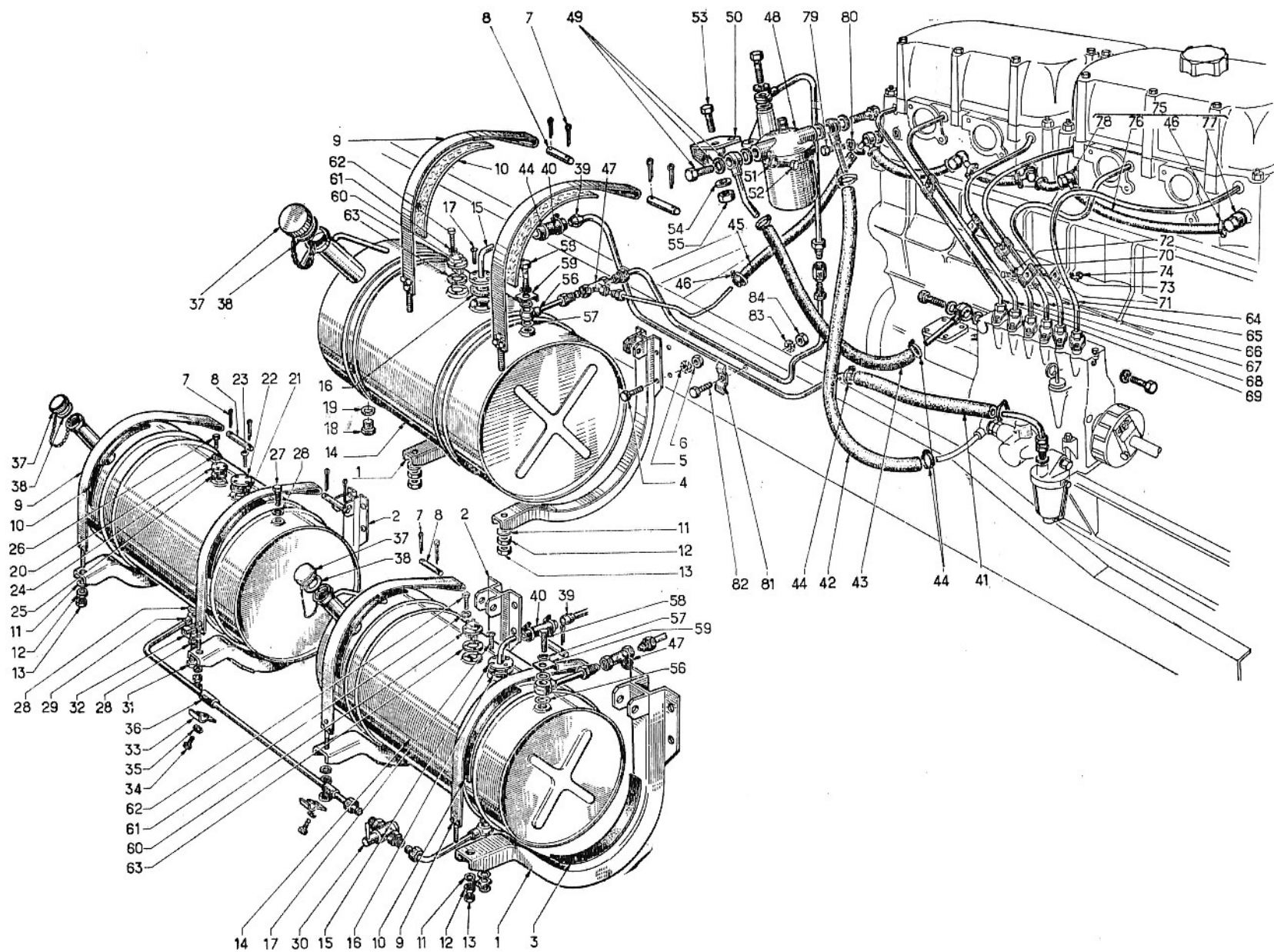
5	6	7	8	
---	---	---	---	--

1	ORGANE DE BASE	BASIC COMPONENT	GRUND-ORGAN
2	TYPE D'ORGANE	COMPONENT TYPE	ORGANTYP.
3	N° ÉDITION	CATAL. EDITION NUMBER	NUMMER DER AUSGABE
4	N° PLANCHE	PLATE NUMBER	BILD Nr.

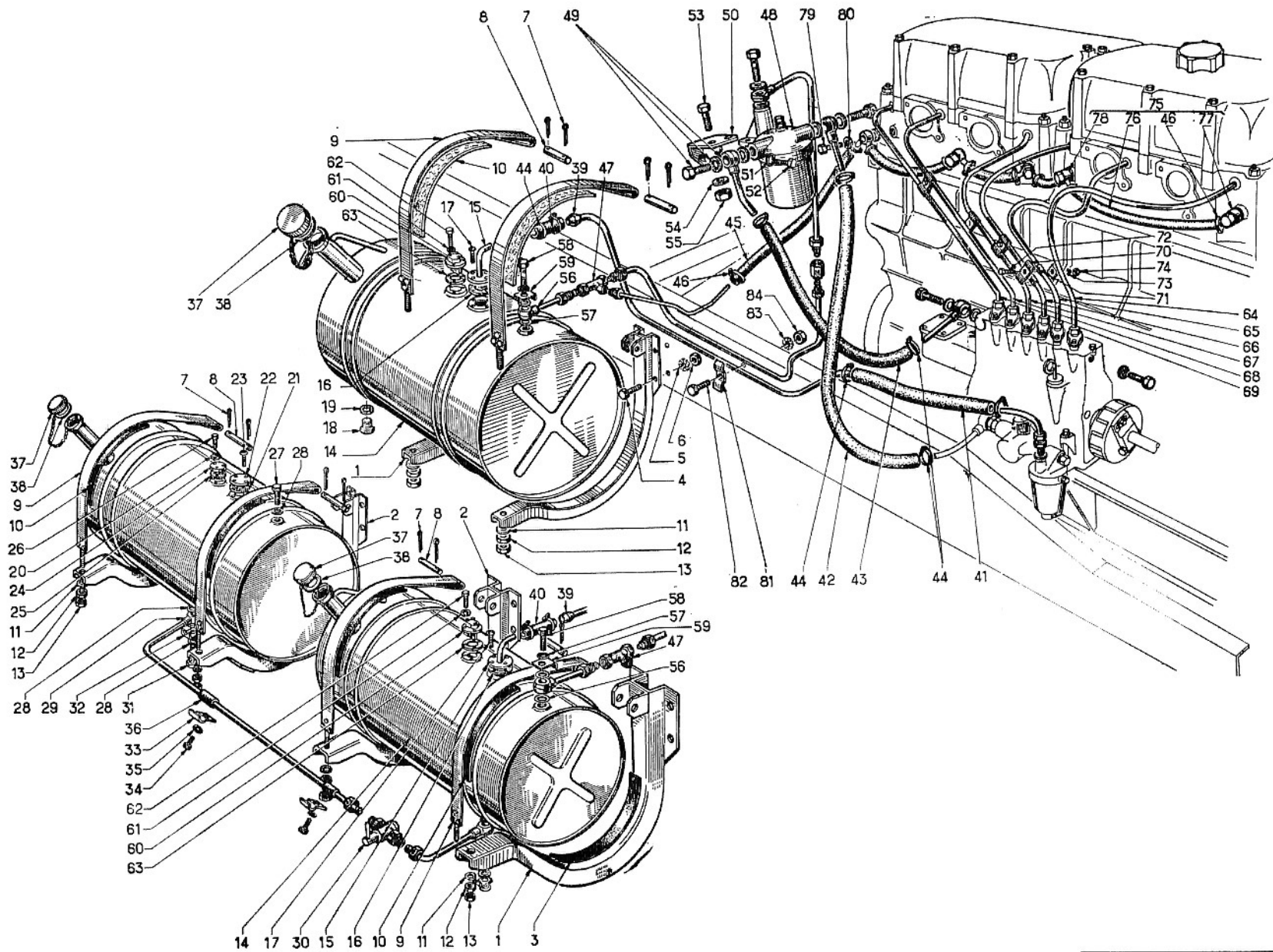
5	REPÈRE	MARKING	KENNZIFFER
6	N° PIÈCE	PART N°	TEIL. Nr.
7	QUANTITÉ	QUANTITY	MENGE
8	CODE OBSERVATIONS	CODE OF OBSERV.	ANMERKUNGEN KODE



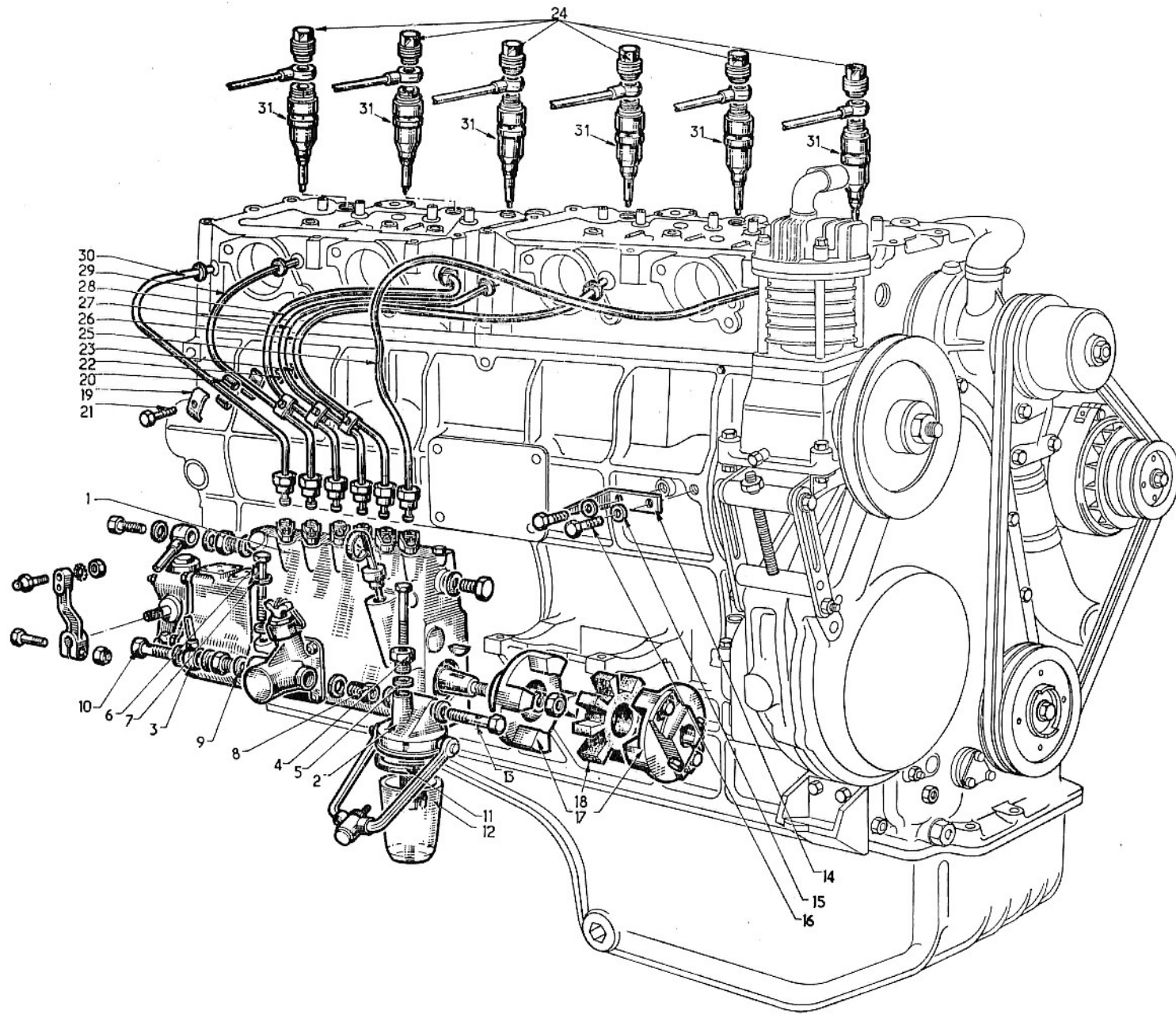
00	242	01	14
1	2	3	4



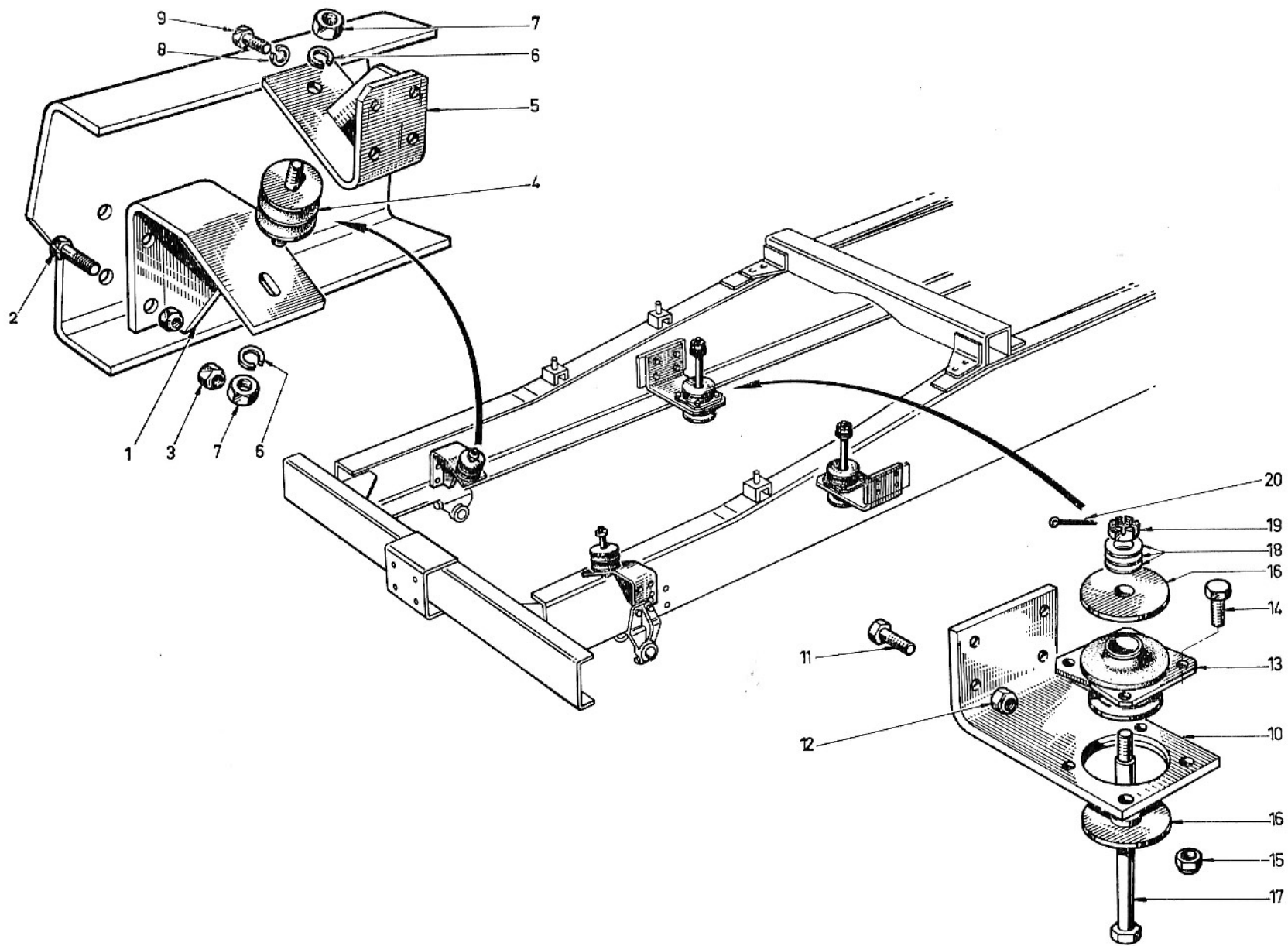
00	242	01	15
1	2	3	4



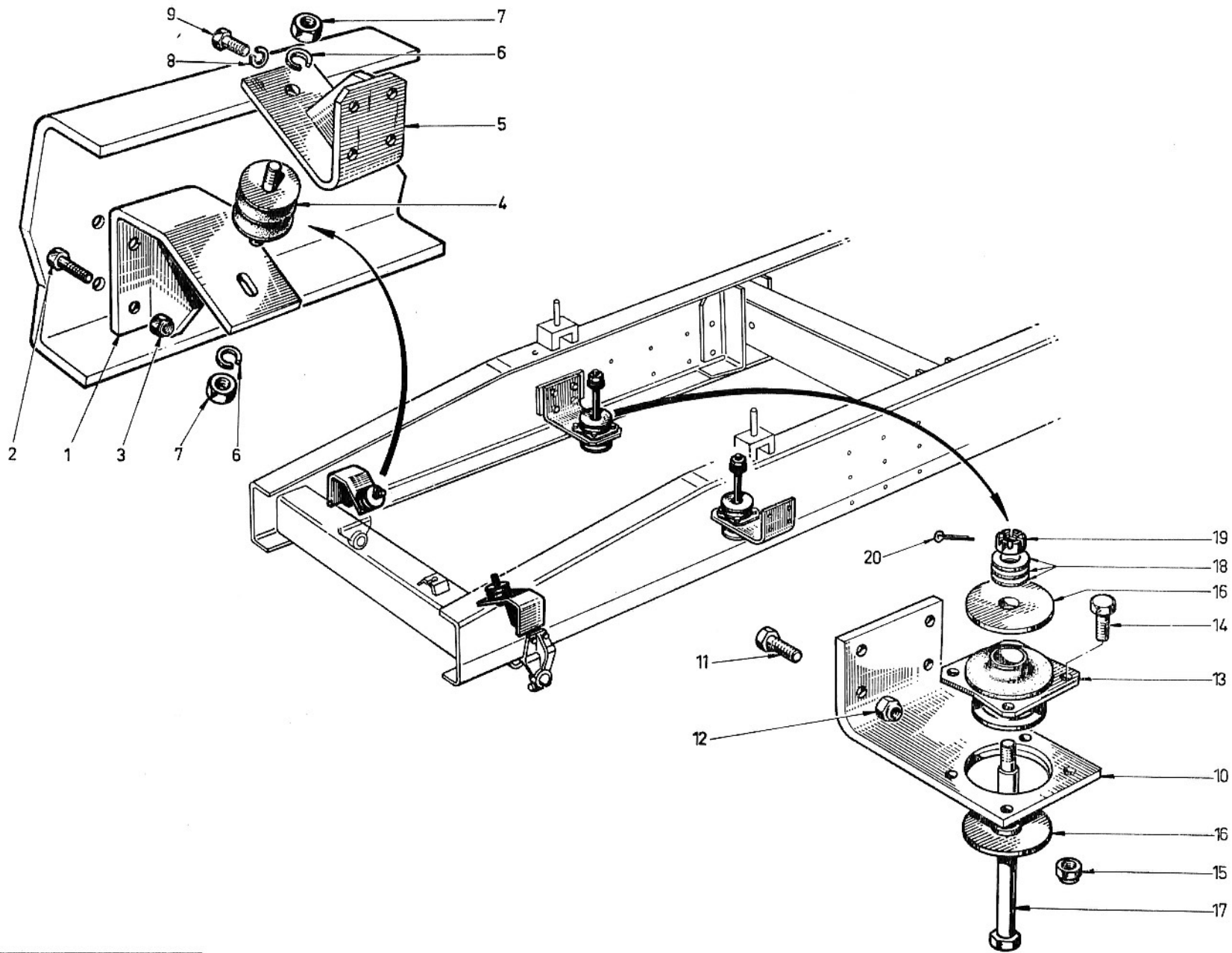
00	242	01	16
1	2	3	4



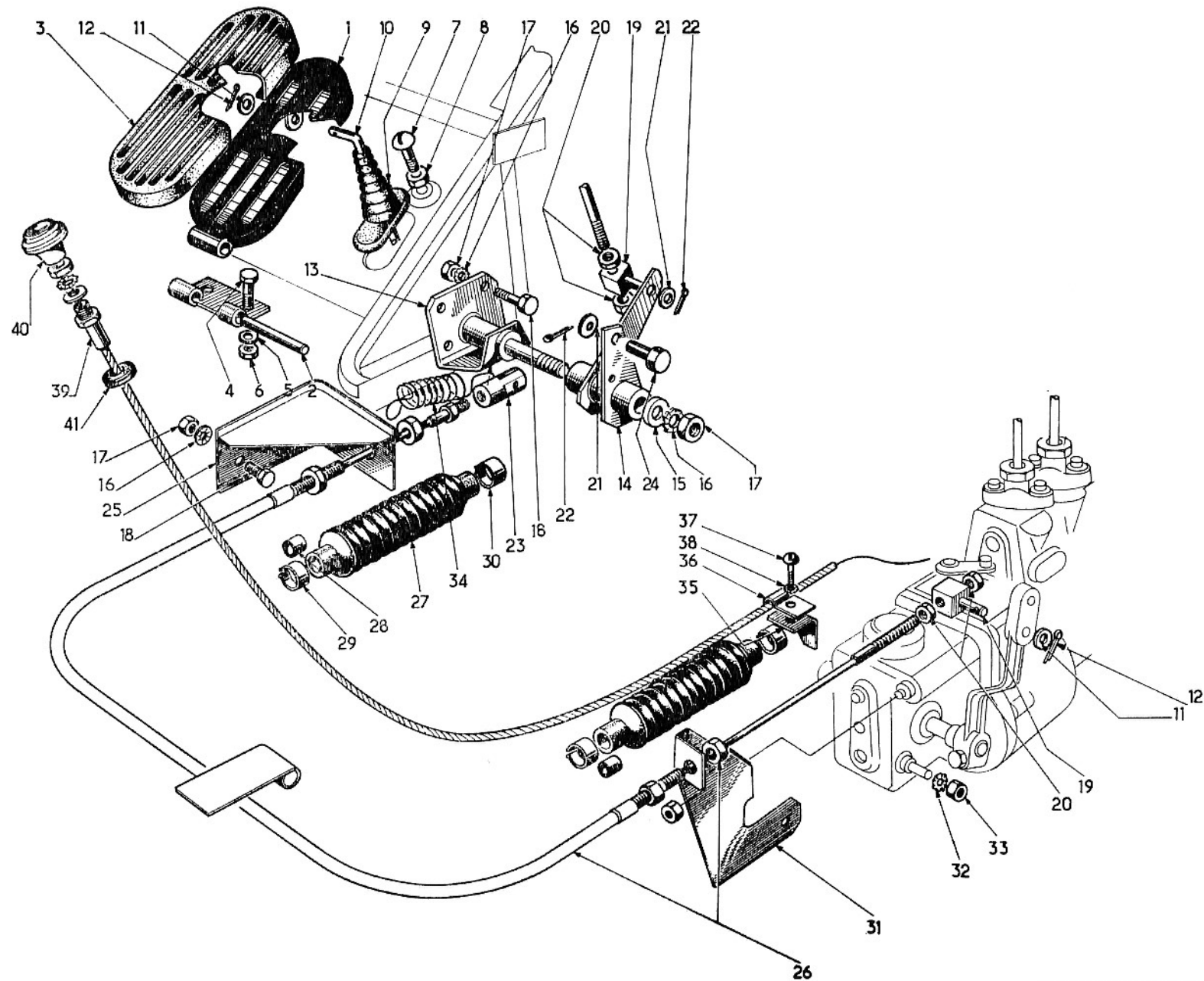
00	242	01	17
1	2	3	4



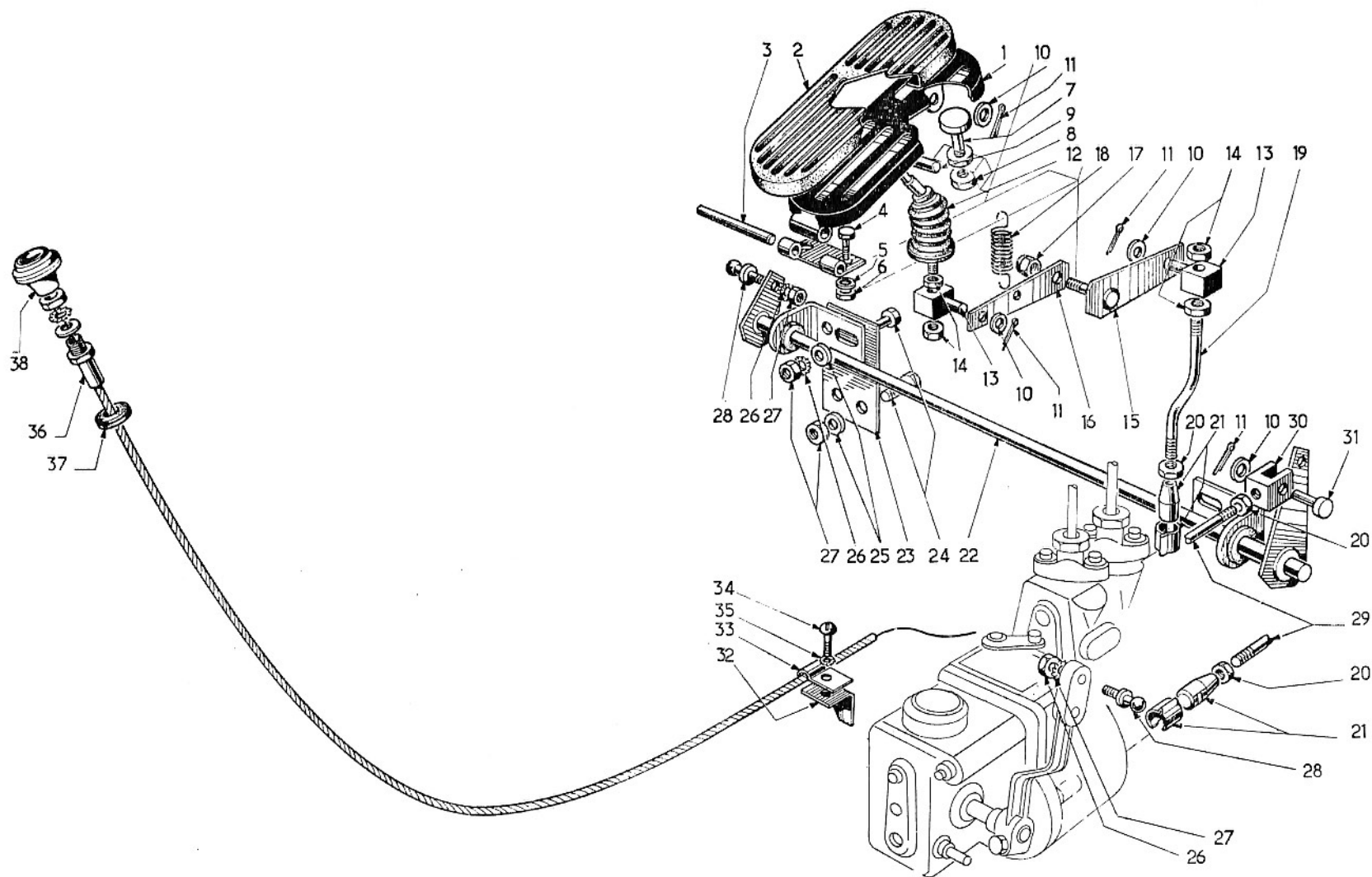
00	242	01	18
1	2	3	4



00	242	01	19
1	2	3	4



00	242	01	20
1	2	3	4



00	242	01	21
1	2	3	4

